



Научно-производственная компания **РОСТА**

72319, Запорожская обл., г. Мелитополь, пр. Б. Хмельницкого, 27

тел. (0619) 43-60-28, 43-11-77 тел/факс (0619) 43-77-71

E-mail: mail@rosta.ua, www.rosta.ua, www.rostaltd.com

Фильтр гравийный с автоматической промывкой ФГА-300



Техническое описание и руководство по эксплуатации

Нельзя,

чтобы чтение инструкций по эксплуатации показалось неудобным и излишним, а также нельзя обращаться к ним когда-либо в будущем, так как недостаточно услышать и увидеть у других, что агрегат хороший, затем купить его и думать: "Дальше все пойдет само собой". Потребитель может причинить ущерб не только себе, но также совершить ошибки, которые будут касаться не его, но будут причиной неудач с техникой. Чтобы быть уверенным в успехе, необходимо проникнуть в суть дела, другими словами изучить назначение каждого приспособления машины и получить навыки в обслуживании. Только тогда будет удовлетворенность машиной и самим собой. Достижение этого является целью настоящей инструкции по эксплуатации.

Лейпциг-Плагвиту 1872. Rud. Sark.

Назначение фильтра

Фильтр ФГА предназначен для предварительной фильтрации воды при ее заборе из поверхностных источников.

Техническая характеристика фильтра ФГА

Наименование	ФГА-300
Номинальная производительность, м ³ /ч	300
Рекомендуемая производительность, м ³ /ч	270...330
Площадь фильтрующей поверхности, м ²	3,84
Рабочее давление (не более), кгс/см ²	8,00
Потеря давления на фильтре, требующем промывки, кгс/см ²	0,4...0,6
Фракция загружаемого гравия, мм	1...2,5
Необходимое количество гравия, кг	1200
Диаметр коллектора, мм/дюймы	
Входной (фланец)	100/4
Отводящий (фланец)	100/4
Габаритные размеры фильтра*, мм	
Длина	2080
Ширина	4520
Высота	1890
Масса*, кг (без учета гравия и обвязки)	780

* - габаритные размеры и масса могут изменяться в зависимости от комплектации и способа установки.

Устройство и принцип действия фильтра

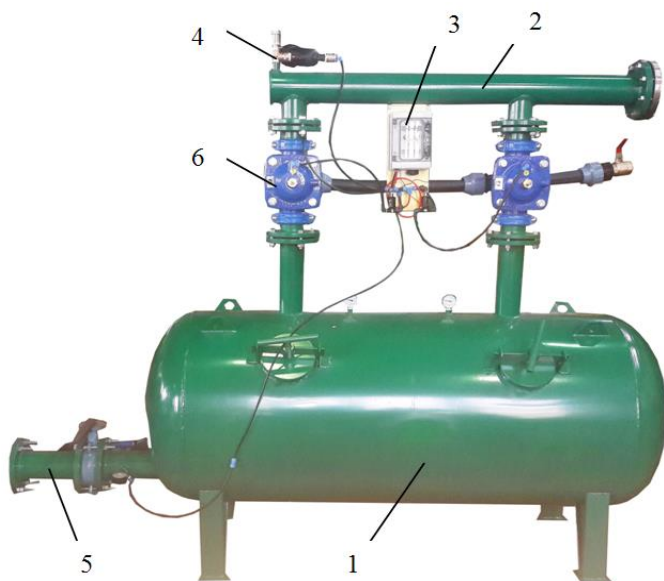
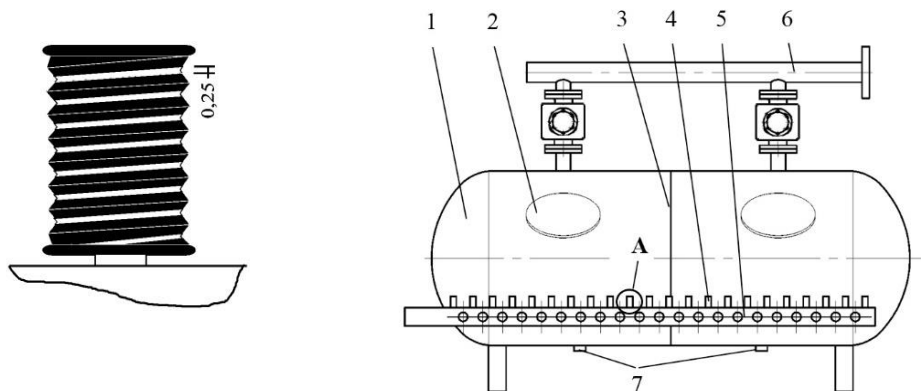


Рис.1 Устройство фильтра ФГА-100

Фильтр ФГА (рис. 1) состоит из трех песчано-гравийных фильтров ФГ-80/4" п. 1. В фильтрующий блок вода поступает по приемному коллектору обвязки п. 2, проходит фильтрацию в фильтрах ФГ-80/4" п. 1 и через отводной коллектор п. 5 поступает на полив или последующую ступень фильтрации. Комбинированный воздушный клапан п. 4 на приемном коллекторе п. 2 удаляет воздух при наполнении труб, а также позволяет впускать большие объемы воздуха при опорожнении системы. Удаляет воздушные карманы из находящегося под давлением трубопровода, транспортирующего жидкость. Препятствует скоплению воздуха и образованию вакуума. Фильтр управляется с помощью контроллера для обратной промывки п. 3, который автоматически с помощью 3-х ходовых клапанов п.6, установленных на входе в каждую секцию фильтра, промывает фильтр для восстановления его фильтрующих способностей.

Основной составной частью фильтра ФГА является гравийный фильтр ФГ-80/4". Корпус фильтра (рис.2 Вид Б) п. 1 изготовлен из листовой стали и имеет бочкообразную форму с выпуклыми эллиптическими боковинами. Внутренний объем фильтра разделен на две равные части внутренней глухой перегородкой п. 3, что образует две независимые камеры фильтрации. Фильтрующей средой является фракционный гравий 1,0 – 2,0 мм, загружаемый в каждую камеру через загрузочные люки п. 2. Выгрузка гравия производится в конце сезона через

выгрузные люки в нижней части камер. Подвод воды осуществляется через входной коллектор п. 6, распределяющий поток воды по камерам для фильтрации или для промывки гравия.



Вид А - Дренажный колпачок;

Вид Б - Фильтр ФГ-80/4"

Рис.2 Устройство и принцип действия гравийного фильтра ФГ-80/4"

Отфильтрованная вода проходит через дренажные колпачки п. 4 и поступает в отводящий коллектор п. 5. Колпачок (Вид А) имеет щель шириной 0,25 мм для отделения воды от фильтрующей среды (гравия).

Пробки п.7 предназначены для слива воды.

Поступающая на фильтр мутная вода проходит через слой гравия, оставляя на его поверхности осадок загрязняющих частиц, который образует пленку, обладающую высокими фильтрующими свойствами, так как поры между этими частицами, отложившимися на поверхности фильтрующего материала, меньше пор между зернами последнего. По мере накопления в порах и на поверхности фильтрующего материала задержанных при фильтровании частиц взвеси возрастает сопротивление фильтра проходу через него воды и соответственно растет потеря напора в фильтре. В практических условиях при возрастании потерь давления на фильтре до 0,3-0,8 кгс/см² (конкретное значение устанавливается оператором в зависимости от конкретных условий эксплуатации в настройках контроллера для промывки фильтра), фильтр автоматически включается на промывку с целью удалить с поверхности фильтрующего материала отфильтрованные примеси. Контроль давления производится манометрами, установленные на входном и выходном коллекторе автоматического песчано-гравийного фильтра.

В гравийном фильтре процесс осветления воды осуществляется при скорости фильтрации 14...17 л/сек через 1 м² фильтрующей поверхности. При этом положение запорной арматуры таково, как показано на рис. 3 (а). Когда в результате

засорения фильтра сопротивление его достигает предельной допускаемой величины, в целях восстановления его пропускной способности и предотвращения прорыва шлама в осветленную воду происходит автоматическая очистка фильтра от накопившегося в нем шлама и грязи.

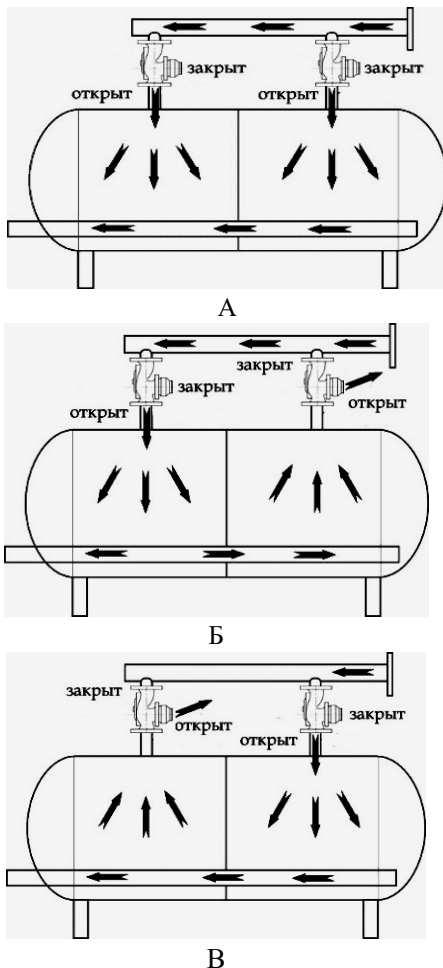


Рис.3. Схема включения фильтра в работу:

А) фильтрация; Б) промывка правой секции; B) промывка левой секции

Очистка фильтра производится при помощи водной промывки (рис. 3 б, в), сущность которой заключается в том, что через загрязненный фильтрующий материал в направлении, обратном току фильтрата (снизу-вверх) интенсивно

пропускают воду. Интенсивный ток промывочной воды разрыхляет и взвешивает весь фильтрующий слой, расширяющийся при этом на 40-50%, что дает возможность зернам загруженного материала свободно двигаться в потоке воды и при столкновениях счищать прилипшие к ним частицы шлама и слизи. Интенсивность промывки фильтра зависит от крупности зерен применяемого фильтрующего материала и степени расширения слоя. Промывка фильтра должна проводиться с такой интенсивностью, которая, обеспечив вымывание осадков, не приведет к выносу зерен фильтрующего материала. В среднем значение интенсивности промывки составляет 45...55 м³/час на 1 м² площади.

Промывка ФГА осуществляется автоматически. По команде контроллера последовательно промывается каждая секция фильтра в зависимости от показаний дифференциального манометра (перепада давления на входе и выходе), следовательно, засоренности фильтра. Причем, в настройках контроллера промывки можно настроить различные режимы промывки, по времени и разнице давления на дифманометре (самый распространенный для песчано-гравийных фильтров) или только по разнице давления на дифманометре. Предусмотрен и ручной режим промывки фильтра.

Основным элементом, осуществляющим промывку, является 3-ходовый гидроклапан. С его помощью изменяется поток жидкости, проходящий через него, т.е. в одном положении 3-ходового клапана фильтр будет в режиме очистки воды, а в другом – в режиме регенерации фильтра.

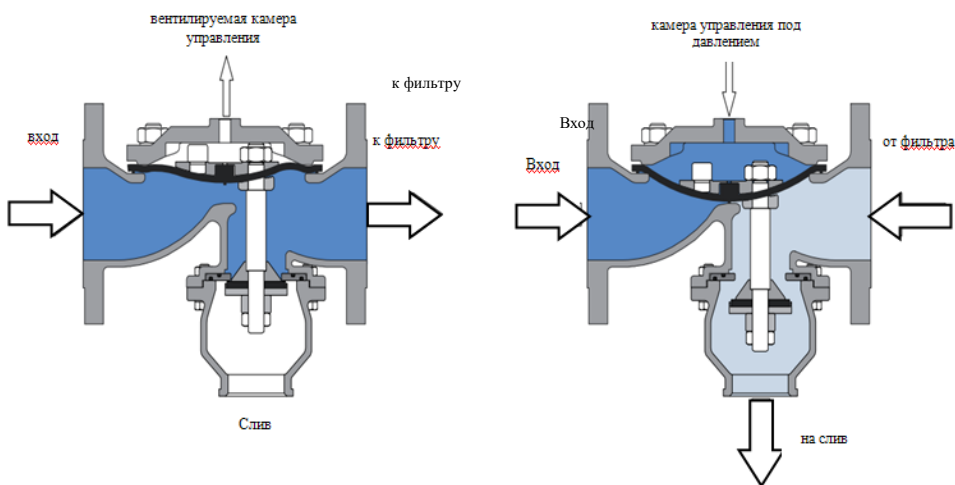


Рис.4. Схема работы 3-х ходового гидроклапана:

А) фильтрация; Б) промывка

Гидравлические характеристики:

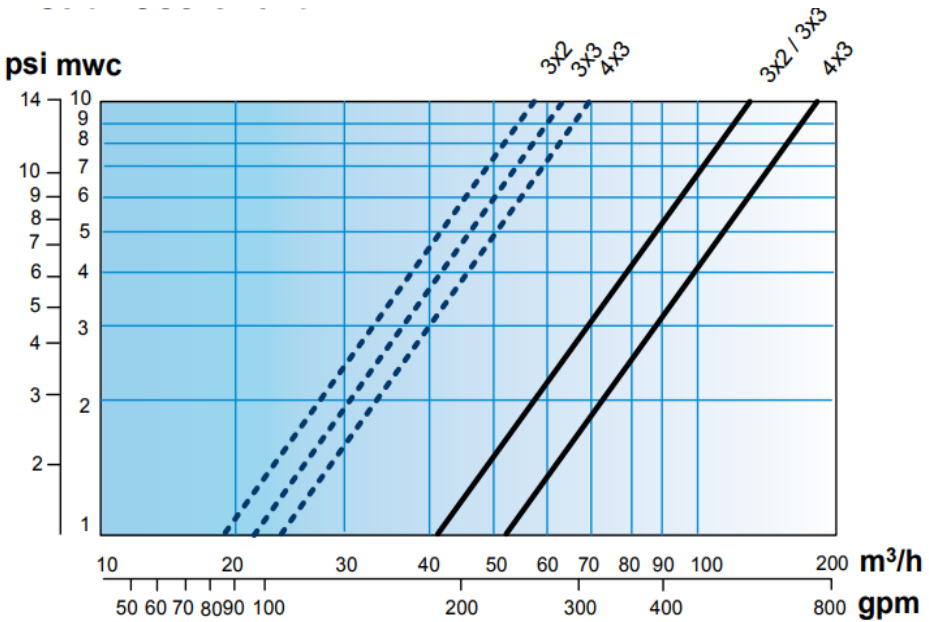
Model		57 / 58	
Size		3 X 2	4 X 3
Max. recommended flow at filtration mode	m ³ /h	90	160
	gpm	400	705
Max. recommended flow at back-flushing mode	m ³ /h	40	90
	gpm	180	400
Flow rate factor at filtration mode	Kv (metric)	130	160
	Cv (US)	150	185
Flow rate factor at back-flushing mode	Kv (metric)	58	70
	Cv (US)	67	81

Operating pressure range:

Standard model: 0.7 - 10 bar / 10 - 150 psi

High pressure model: 1 - 16 bar / 15 - 250 psi

Maximum operating temperature: 60°C (140°F)



Режим фильтрации

Режим промывки

Рис.5. Гидравлические характеристики 3-х ходового гидроклапана



Рис.6. Гребенка пилотных клапанов

Управляющим элементом, который преобразует электрический сигнал контроллера в изменение потоков управляющей жидкости является пилотный клапан. Такие элементы управления объединяют в гребенки (рис.6) для простоты установки по количеству 3-ходовых клапанов.

Сборка из контроллера управления, гребенки пилотных клапанов и кронштейна для них составляет блок управления автоматическим песчано-гравийным фильтром.



Рис.7. Блок управления автоматическим песчано-гравийным фильтром

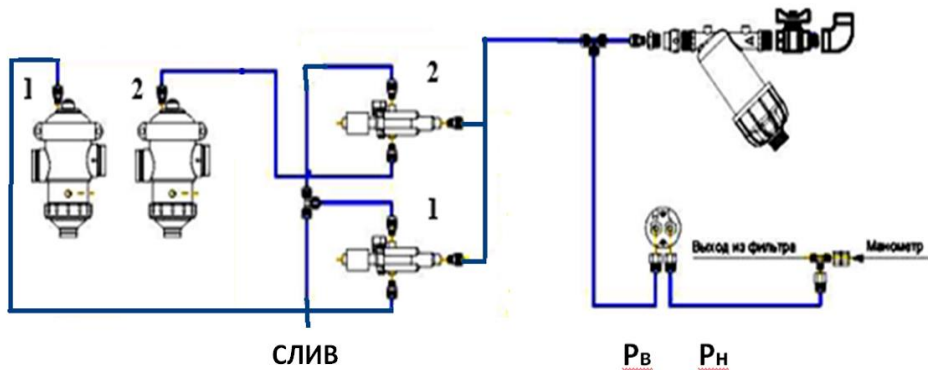


Рис.8. Общая схема гидроуправления фильтром.

Программатор (контроллер) обратной промывки с интегрированным переключателем перепада давления TIC DP



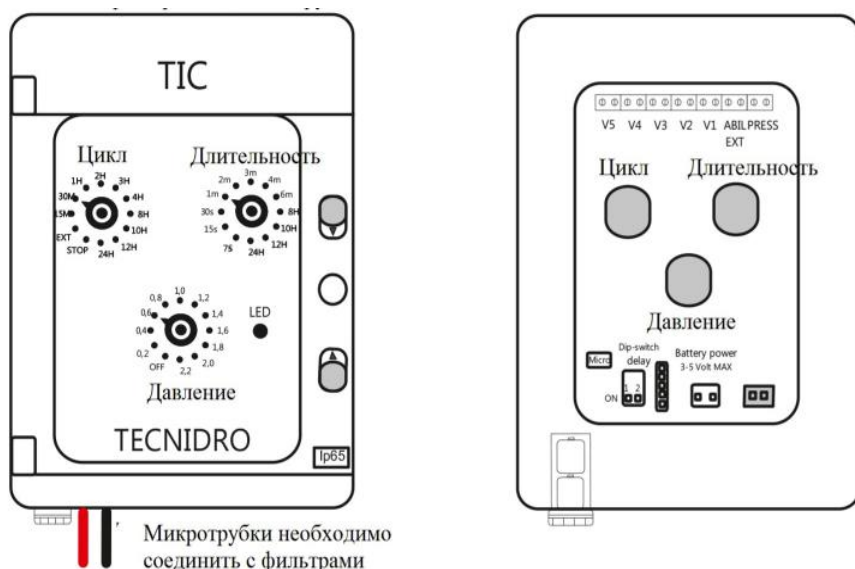
Рис.9. Контроллер обратной промывки TIC DP

Контроллер (рис. 9) - это система обратной промывки для фильтров от 2-х до 4-х станций, работающая на двух батарейках напряжением 1,5 вольта (модель С), а также система может работать сети 220 Вольт переменного тока (с внешним питанием).

Благодаря двум аккумуляторам напряжение 1,5 Вольта, с помощью которых работает контроллер, можно провести около 4000 операций промывки, однако рекомендуется заменять их ежегодно.

Он включает в себя компоненты, которые позволяют системе фильтрации работать полностью автоматизировано:

- Программа. Контроллер программируется на активацию соленоидов разностью давлений или временем.
- Дифференциальный манометр. Контроллеры серии TIC DP оснащены дифференциальным манометром. Это позволяет программировать контроллер для активации цикла обратной промывки, когда достигается перепад давления от входа до выхода фильтрационного оборудования.



Давление	Давление
(+) вход	(-) выход
Красная трубка	Чёрная трубка

Рис.10. Передняя панель контроллера

Контроллер работает за счет самоблокирующегося электромагнитного клапана (соленоида) 9/12Вольт переменного тока, который преобразует электрический сигнал контроллера в изменение потоков управляющей жидкости. Это, в свою очередь, запускает и завершает цикл обратной промывки.

Контроллер регулируется двумя переключателями ЦИКЛ (CYCLE) и ДЛИТЕЛЬНОСТЬ (FLUSH), существует также третий переключатель ДАВЛЕНИЕ (PRESSURE), который определяет перепады давления.

Тестирование запуска котроллера

ТIS-DP Контроллер позволяет освоить все его функции, используя лишь два переключателя (ЦИКЛ и ДЛИТЕЛЬНОСТЬ), а также третья опция ДАВЛЕНИЕ постоянно отображаются на центральной панели.

Переключатель ЦИКЛ определяет интервал между промывками. Переключатель ДЛИТЕЛЬНОСТЬ определяет длительность промывки. Переключатель ДАВЛЕНИЕ определяет перепад давления (0.2бар) между входом и выходом, что позволяет системе начать процесс промывки.

Подключите электрические провода соленоидов в специальные разъемы V1, V2, V3, V4, V5.

МАСТЕР-КЛАПАН (если он предусмотрен) расположен на панели внутри контроллера, соблюдается полярность (черный/ цветной).

При необходимости вставьте аккумуляторы в специальные отверстия, соблюдая полярность.

Красный индикатор промигает 4 раза.

Через несколько секунд контроллер начнет проверку открытия и закрытия всех соленоидов, чтобы поместить их в итоговое положение. Задержка открывающихся и закрывающихся клапанов устанавливается с помощью DIP-переключателей, которые располагаются на главной панели внутри котроллера (рис 11).



Рис.11. Установка задержек процесса промывки

Тестирование переключателей ЦИКЛ и ДЛИТЕЛЬНОСТЬ

Осуществите перевод переключателя ЦИКЛ в положение СТОП/СТОП.

1) Удерживайте переключатель ЦИКЛ в положении СТОП, с помощью переключателя ДЛИТЕЛЬНОСТЬ установите время процесса промывки (от 7 секунд до 20 минут).

2) Программа, запускающаяся с помощью переключателя ЦИКЛ, осуществляется во временном промежутке от 15 минут до 24 часов.

После нажатия переключателя ЦИКЛ контроллер начнет проводить первый процесс промывки.

Чтобы изменить настройки переключателей ЦИКЛ и ДЛИТЕЛЬНОСТЬ, зафиксированных в определенном положении, достаточно их переместить (прокрутить). Каждый раз, когда вы изменяете настройки, контроллер начинает сразу же производить промывку, согласно новым настройкам, уставленным на переключателях ЦИКЛ и ДЛИТЕЛЬНОСТЬ.

Задержка между моментом открытия и закрытия клапана, как уже упоминалось ранее, выставляется с помощью DIP-переключателя, находящегося на панели внутри контроллера.

Информация об индикаторах, работающих во время процесса промывки

Во время процесса промывки вплоть до его окончания будет очень быстро загораться индикатор.

В случае процесса промывки, проводящегося при перепадах давления больше установленного, вспышки индикаторов будут загораться вдвое чаще до полного окончания процесса обратной промывки.

Система может спокойно использоваться при помощи внешних и внутренних переключателей перепада давления.

Для выбора давления переключатель ЦИКЛ переводиться в положение СТОП, а переключатель ДАВЛЕНИЕ, следовательно, переключается в необходимое положение, в этом случае перепады давления будут проверяться непрерывно.

Если перепад давления будет больше установленного, то индикатор останется включенным, если же ниже, тогда вскоре индикатор начнет мигать (15 секунд).

Как только истечет заданное время, индикатор отключиться. После настройки переключателя ДАВЛЕНИЕ, он вернется к обычным

настройкам давления при процессе промывки, и только ЦИКЛ и ДЛИТЕЛЬНОСТЬ будут следовать предыдущим настройкам.

Последовательное соединение контроллеров

Если вы хотите соединить несколько контроллеров в последовательность, то вам необходимо соединить первый блок (ГЛАВНЫЙ) со вторым (ПОДЧИНЕННЫМ) с помощью двух электрических проводов.

Подключите провода первого котроллера к разъему ABIL.EXT, провода второго подключите к разъему PRESS.

Подобным образом вы можете подключить столько котроллеров, сколько вам необходимо. Процесс промывки будет контролироваться с помощью ГЛАВНОГО контроллера.

После осуществления первого процесса промывки ГЛАВНЫЙ блок будет посылать сигнал ПОДЧИНЕННОМУ блоку через электрическое соединение (должна соблюдаться полярность).

Спустя несколько секунд второй контроллер (ПОДЧИНЕННЫЙ) также осуществит процесс обратной промывки.

Переключатель ЦИКЛ устанавливается на первом контроллере, переключатель ДЛИТЕЛЬНОСТЬ выставляется на каждом из контроллеров отдельно.

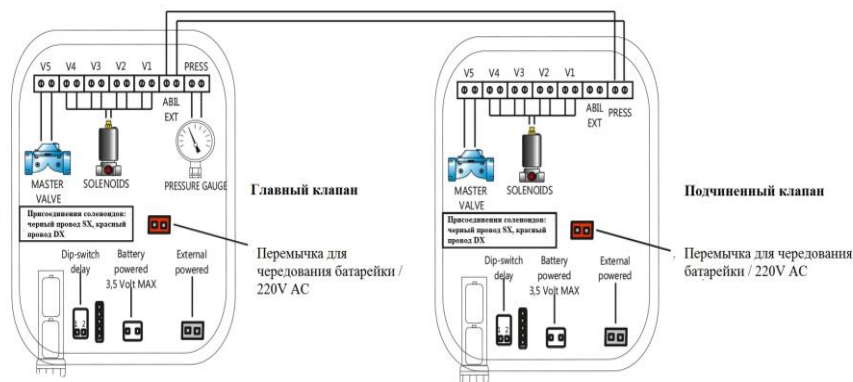


Рис. 12 Последовательное соединение контроллеров

Общие свойства контроллера (рис 13):

Контейнер: Корпус со степенью защиты IP65

Источники питания: 2 батарейки емкостью в 1,5 Вольт постоянного тока (без переключки) или батарея АС мощностью 220 Вольт (с переключкой).

Выход: участок n° 4 (фильтры+мастер-клапан) + n° 1 контроллеры в последовательности

Процесс промывки (ДЛИТЕЛЬНОСТЬ): 7-15-30 сек. -1-2-3-4-6-8-10-15-20 мин.

Время ожидания (ЦИКЛ): 15-30 мин. -1-2-3-4-8-10-12-24 ч.

Переключатель давления: Дельта р 0,2-0,4-0,8-1,0-1,2-1,4-1,8-2,0-2,2 бар

Время ожидания между моментом открытия и закрытия клапана: при помощи DIP-переключателя (0, 15, 30, 45 сек.)

Внутренние свойства(рис 13):

V1-V2-V3-V4- : фильтрстанции и соленоид 9/12 Вольт постоянного тока

Press: внешний переключатель давления

Alim ext: внешний источник питания

Press: Подчиненный контроллер в последовательности контроллеров (если требуется)

Abil ext: Главный контроллер (если требуется)

V5: главный клапан (если требуется)

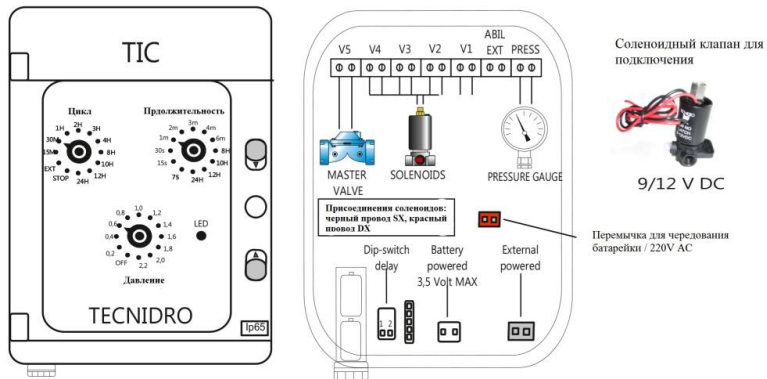


Рис. 13 Общие свойства контроллера

Описание

Блок управления AZUD FBC включает все компоненты для автоматической работы системы фильтрации в одном блоке управления. KazUD предлагает широкий спектр блоков управления (несколько станций) с использованием источника питания переменного или постоянного тока. Единицы доступны в 110 В, 220 В или 12 В. Это позволяет легко автоматизировать системы фильтров.

Дополнительная информация.

Блок управления включает в себя все компоненты, которые позволяют системе фильтрации полностью автоматизировать и автономно.

Программа. Это запрограммировано на активацию соленоидов разностью давлений или временем.

Дифференциальный манометр. Все блоки управления AZUD FBC оснащены дифференциальным манометром. Это позволяет программировать контроллер для активации цикла обратной промывки, когда достигается перепад давления от входа до выхода фильтрационного оборудования.

Соленоиды. Соленоиды, управляемые программой, последовательно посылают гидравлический сигнал на 3-ходовые гидравлические клапаны. Это, в свою очередь, запускает и завершает цикл обратной промывки.

Гидравлические трубопроводы и соединители. Они позволяют подключать блок управления к системе фильтрации. Все концы микротрубок, поступающих из блока управления, маркируются для легкого и быстрого подключения к микротрубкам, поступающим из систем фильтрации.

Подготовка фильтра ФГА к работе

Установить гравийный фильтр ФГ-80/4" на твердой ровной площадке с продольным уклоном не более 1%. Произвести обвязку приемного, отводного и промывочного коллекторов (рекомендуется использовать кондукторные шаблоны компании РОСТА для обеспечения соосности и взаимного расположения фильтров). Произвести сборку контроллерной системы управления 3-х ходовыми клапанами.

Присоединить вход фильтра к источнику водоснабжения (насос, гидрант, водопроводная сеть), а выход – к системе полива (магистральный трубопровод). Загрузить в фильтрационные камеры необходимое количество гравия, равномерно распределив его по объему фильтра. Закрыть загрузочные люки. Заполнить фильтр водой и выдержать в течение 15-20 мин. Воздух при заполнении фильтра стравливать через комбинированный воздушный клапан. Промыть поочередно все 8 камер фильтра (см. рис. 3) и снова повторить выдержку 15...20 мин. Промывку гравия проводить до полного осветления промывочной воды. После окончательной промывки гравия фильтр готов к работе.

Не допускайте скопления воздуха в полости фильтра. При каждом новом запуске фильтра в работу проверяйте работоспособность воздушного клапана.

«Утверждаю»

Директор производственного
департамента ЧП НПК Роста

« _____ » _____ 20__ г

Протокол гидравлического испытания корпуса фильтра.

Фильтры гравийные ФГ-80/4" испытаны в присутствии комиссии в составе:

председателя _____

и членов комиссии _____

Испытание проведено гидравлическим давлением 12 кг/см² с выдержкой в течение 20 мин. За время испытания неплотностей соединений, подтеканий сварных швов, падения давления по манометру не обнаружено. Разрешается эксплуатация фильтров на давлении 8 кг/см².

Председатель комиссии: _____

Члены комиссии: _____

Консервация

В конце сезона, открыв нижние люки гравийного фильтра, удалить из камер фильтра фильтрующий материал. Заполнить фильтр водой и оставить на 24 часа, после чего промыть, очистить и высушить. Места с поврежденным покрытием зачистить и покрыть химически стойкой эмалью (например, эпоксидной). Проверить исправность дренажных колпачков. Неисправные – заменить. Штоки задвижек, шары и штоки шаровых кранов смазать тонким слоем технической смазки.

Гарантии изготовителя.

Гарантийный срок эксплуатации фильтра ФГА 1 год с момента отгрузки.

Гарантийный срок эксплуатации комплектующих – согласно гарантий заводов-изготовителей комплектующих.

Комплект поставки фильтра ФГА-200

Наименование	Количество, шт.
Фильтр гравийный ФГ-80/4"	3
Обвязка фильтров ФГ-80, в т.ч.	
3-х ходовой гидроклапан ДУ-80	6
прокладка ДУ-80	12
болт 16x70	48
шайба 16	48
гайка М16	48
Блок управления с контроллером	1
Обвязка блока управления с гидроклапанами	1
ФИЛЬТР ДИСКОВЫЙ 3\4»2	1
Пилотный клапан	2
заглушка 2дюйма	2

Сведения об изготовлении.

Фильтр изготовлен согласно ТУУ 29.3-30952138-001:2006

Изготовитель

ЧП НПК Роста

Дата изготовления

«__» _____ 20__ г.

Дата отгрузки

«__» _____ 20__ г.

Отгрузил
